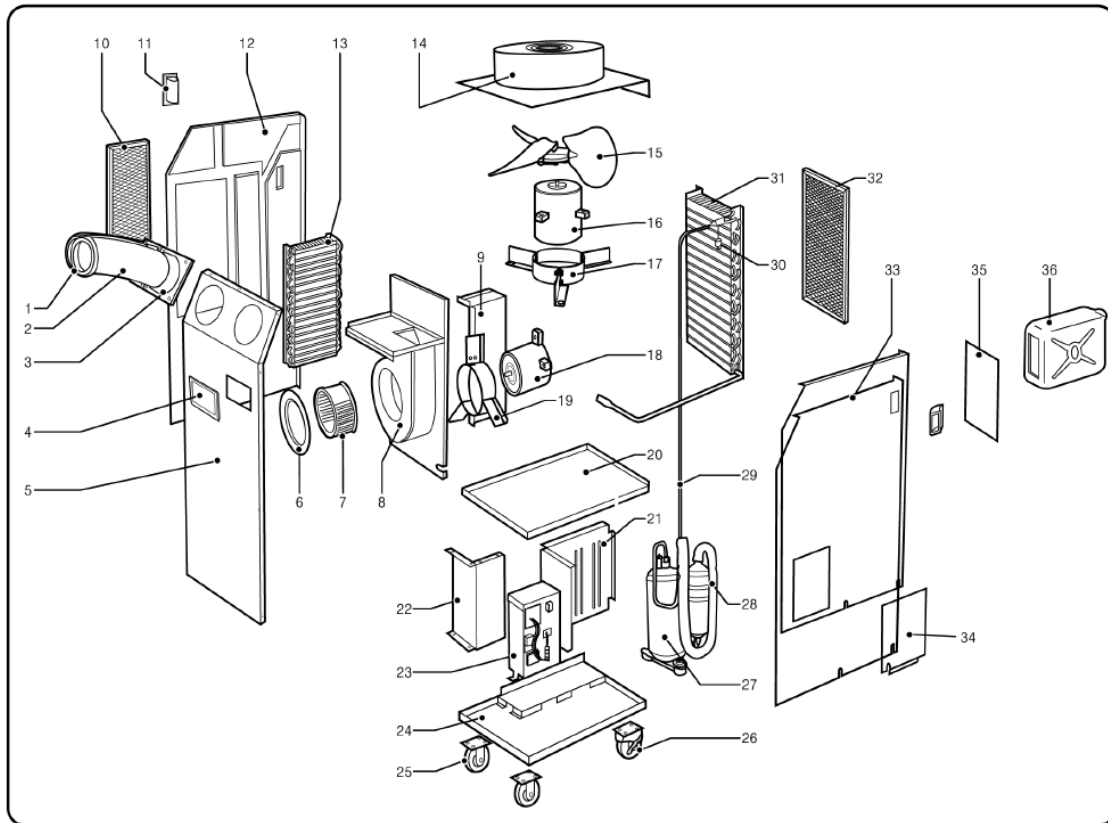


THERMOBILE®

SPARE PARTS COOLMOBILE 16 – 21 – 25



THERMOBILE®



NEDERLANDS

NO.	NAAM ONDERDEEL	NO.	NAAM ONDERDEEL	NO.	NAAM ONDERDEEL	NO.	NAAM ONDERDEEL
1	INSTROOM RAND	10	FILTER EVA	19	MOTOR BINNENDEUR STEUN	28	PIJP INNAME
2	BUIS	11	HANDGREEP	20	BODEM PLAAT	29	PIJP UITLAAT
3	DEMPERHUIS	12	CABI LINKS	21	CABI ONDERSTEUNING-A	30	HOGE DRUK SCHAKELAAR
4	DIGITALE CONTROLLER	13	VERDAMPER	22	CABI ONDERSTEUNING-C	31	CONDENSATOR
5	CABI VOORZIJDE	14	TOP PLAAT	23	CONTROLE BOX	32	FILTER CONDENSATOR
6	INSTROOM RAND	15	VENTILATORWIEL	24	BASIS ASSEMBLAGE	33	CABI RECHTS
7	SIROCCO VENTILATOR	16	MOTOR BUITENDEUR	25	ROLWIEL	34	STROOMDOOS AFDEKKING
8	DEMPERHUIS ASSEMBLAGE	17	MOTOR BUITENDEUR STEUN	26	VASTZETBARE ROLWIEL	35	CABI ACHTERZIJDE
9	EVA AIRGUARD	18	MOTOR BINNENDEUR	27	COMPRESSOR	36	WATER TANK

ENGLISH

NO.	PART NAME	NO.	PART NAME	NO.	PART NAME	NO.	PART NAME
1	DUCT COVER	10	FILTER EVA	19	MOTOR INDOOR BRACKET	28	TUBE SUCTION
2	DUCT	11	HANDLE	20	BOTTOM PLATE	29	TUBE DISCHARGE
3	DAMPER BASE	12	CABI LEFT	21	CABI SUPPORT-A	30	HIGH PRESSURE SWITCH
4	CONTROLLER ASS'Y	13	EVAPORATOR	22	CABI SUPPORT-C	31	CONDENSER
5	CABI FRONT	14	TOP PLATE	23	POWER BOX	32	FILTER CONDENSER
6	BELL MOUTH	15	PROPELLER FAN	24	BASE ASS'Y	33	CABI RIGHT
7	SIROCCO FAN	16	MOTOR OUTDOOR	25	CASTER	34	POWER BOX COVER
8	DUCT BODY ASS'Y	17	MOTOR OUTDOOR BRACKET	26	LOCKABLE CASTER	35	CABI BACK
9	EVA AIRGUARD	18	MOTOR INDOOR	27	COMPRESSOR	36	WATER TANK

THERMOBILE®

DEUTSCH

NR.	BEZEICHNUNG DER TEILE	NR.	BEZEICHNUNG DER TEILE	NR.	BEZEICHNUNG DER TEILE	NR.	BEZEICHNUNG DER TEILE
1	ABDECKUNG DES LUFTKANALS	10	VERDAMPFER-FILTER	19	HALTERUNG MOTOR INNEN	28	ANSAUGROHR
2	LUFTKANAL	11	GRIFF	20	BODENPLATTE	29	ABLASSROHR
3	KLAPPENBASIS	12	GEHÄUSE LINKS	21	GEHÄUSE-HALTERUNG-A	30	HOCHDRUCKSCHALTER
4	DIGITALE STEUEREINHEIT	13	VERDAMPFER	22	GEHÄUSE-HALTERUNG-C	31	KONDENSATOR
5	VORDERSEITE GEHÄUSE	14	OBERE ABDECKPLATTE	23	NETZANSCHLUSSKASTEN	32	FILTERKONDENSATOR
6	TRICHTERMÜNDUNG	15	PROPELLERVENTILATOR	24	BASISBAUGRUPPE	33	GEHÄUSE RECHTS
7	SCHIROKKO-VENTILATOR	16	MOTOR AUSSEN	25	ROLLE	34	ABDECKUNG DES NETZANSCHLUSSKASTENS
8	LUFTKANAL-BAUGRUPPE	17	HALTERUNG MOTOR AUSSEN	26	FESTSTELLBARE ROLLE	35	GEHÄUSE HINTEN
9	EVA AIRGUARD	18	MOTOR INNEN	27	KOMPRESSOR	36	WASSERBEHÄLTER

FRANÇAIS

NO	NOM DE PIECE	NO	NOM DE PIECE	NO	NOM DE PIECE	NO	NOM DE PIECE
1	PROTÈGE CONDUITE	10	FILTRE D'ÉVAPORATION	19	SUPPORT MOTEUR INTERIEUR	28	ASPIRATION DE TUBE
2	CONDUITE	11	POIGNÉE	20	PLAQUE INFERIEURE	29	TUBE DE TROP PLEIN
3	SOCLE DE RÉGULATEUR	12	CABINET GAUCHE	21	SUPPORT A DE CABINET	30	INTERRUPTEUR HAUTE PRESSION
4	CONTRÔLE	13	ÉVAPORATEUR	22	SUPPORT C DE CABINET	31	CONDENSATEUR
5	AVANT	14	PLAQUE SUPERIEURE	23	BOITE D'ALIMENTATION	32	FILTRE DE CONDENSATEUR
6	OUVERTURE ÉVASÉE	15	PROPULSEUR DE VENTILATEUR	24	SOCLE	33	CABINE COTE DROIT
7	VENTILATEUR SIROCCO	16	MOTEUR EXTERIEUR	25	ROULETTE	34	PORTILLON DE LA BOITE D'ALIMENTATION
8	CORPS DE CONDUITE	17	SUPPORT MOTEUR EXTERIEUR	26	ROULETTE VERROUILLABLE	35	ARRIÈRE DE CABINET
9	ÉVAPORATION AIRGUARD	18	MOTEUR INTERIEUR	27	COMPRESSEUR	36	RESERVOIR A EAU

ESPAÑOL

N.º	NOMBRE DE LA PIEZA	N.º	NOMBRE DE LA PIEZA	N.º	NOMBRE DE LA PIEZA	N.º	NOMBRE DE LA PIEZA
1	CUBRETUBO	10	FILTRO DE EVA	19	SOPORTE DE LA PARTE INTERIOR DEL MOTOR	28	SUCCIÓN DE TUBO
2	TUBO	11	ASA	20	BANDEJA INFERIOR	29	DESCARGA DE TUBO
3	BASE AMORTIGUADA	12	PORTE IZQUIERDA CABINA	21	SOPORTE A DE LA CABINA	30	INTERRUPTOR DE ALTA PRESIÓN
4	MANDO	13	EVAPORADOR	22	SOPORTE C DE LA CABINA	31	CONDENSADOR
5	FRONTAL CABINA	14	BANDEJA SUPERIOR	23	CONEXIONES ELÉCTRICAS	32	CONDENSADOR DEL FILTRO
6	SALIDA ACAMPANADA	15	VENTILADOR HELICOIDAL	24	CONJUNTO DE LA BASE	33	PORTE DERECHA DE LA CABINA
7	VENTILADOR SIROCCO	16	PORTE EXTERIOR DEL MOTOR	25	RUEDA	34	TAPA DE LA CONEXIÓN ELÉCTRICA
8	CONJUNTO DE LA CARCASA DEL TUBO	17	SOPORTE DE LA PARTE EXTERIOR DEL MOTOR	26	RUEDA BLOQUEABLE	35	PORTE TRASERA DE LA CABINA
9	PROTECTOR DE AIRE EVA	18	PORTE INTERIOR DEL MOTOR	27	COMPRESOR	36	DEPÓSITO DE AGUA

РУССКИЙ

№	Наименование комплектующей	№	Наименование комплектующей	№	Наименование комплектующей	№	Наименование комплектующей
1	КРЫШКА ВОЗДУХОВОДА	10	ФИЛЬТР ИСПАРИТЕЛЯ	19	СКОБА МОНТАЖНАЯ, ДВИГАТЕЛЬ ВНУТРИ	28	ПРИТОК
2	ВОЗДУХОВОД	11	РУЧКА	20	НИЖНЯЯ КРЫШКА	29	ВЫТЯЖКА
3	ВЕНТИЛЯТОРНАЯ РЕШЕТКА	12	КОЖУХ, ВИД СЛЕВА	21	КРЕПЕЖ КОЖУХА-А	30	ПЕРЕКЛЮЧАТЕЛЬ ВЫСОКОГО ДАВЛЕНИЯ
4	УЗЕЛ КОНТРОЛЛЕРА	13	ИСПАРИТЕЛЬ	22	КРЕПЕЖ КОЖУХА-С	31	КОНДЕНСАТОР
5	КОЖУХ, ВИД СПЕРЕДИ	14	ВЕРХНЯЯ КРЫШКА	23	БЛОК ПИТАНИЯ	32	ФИЛЬТР-КОНДЕНСАТОР
6	УШИРЕННЫЙ КОНЕЦ ПРИТОКА	15	ВЕНТИЛЯТОР	24	УЗЕЛ ЦОКОЛЯ	33	КОЖУХ, ВИД СПРАВА
7	ВЕНТИЛЯТОР «SIROCCO»	16	ДВИГАТЕЛЬ, СНАРУЖИ	25	РОЛИК	34	КРЫШКА БЛОКА ПИТАНИЯ
8	УЗЕЛ КОРПУСА ВОЗДУХОВОДА	17	СКОБА МОНТАЖНАЯ, ДВИГАТЕЛЬ СНАРУЖИ	26	РОЛИКИ С ТОРМОЗАМИ	35	КОЖУХ, ВИД СЗАДИ
9	РЕШЕТКА ИСПАРИТЕЛЯ	18	ДВИГАТЕЛЬ, ВНУТРИ	27	КОМПРЕССОР	36	БАК ДЛЯ ВОДЫ

THERMOBILE®

Coolmobile 16

No	Description	Omschrijving	Déscription	Edp. Nr.
1	Duct cover	Uitblaas deksel	Protege conduit	56.016.011
2	Duct	Slang	Conduite	56.016.012
3	Damper base	Demper	Socle de regulateur	56.016.013
4	Controller assy	Controle paneel	Controle	56.016.014
5	Cabi front	Voorplaat	Panneau avant	56.016.015
6	Bell mouth	Uitblaasmond	Ouverture evase	56.016.016
7	Sirocco fan	Radiaal ventilator	Ventilateur sirocco	56.016.017
8	Duct body assy	Aanzuigpaneel	Corps de conduite	56.016.018
9	Eva airguard	Steun	Evaporation airgard	56.016.019
10	Filter eva	Filter evaporator	Filtre évaporation	56.016.020
11	Handle	Handgreep	Poignee	56.016.021
12	Cabi left	Paneel links	Panneau gauche	56.016.022
13	Evaporator	Evaporator	Evaporateur	56.016.023
14	Top plate	Bovenplaat	Plaque superieur	56.016.024
15	Propeller fan	Axiaal ventilator		
16	Partition	Scheidingsplaat		
17	Motor bracket	Motorsteun		
18	Motor indoor	Motor	Motor interieur	56.016.025
19	Bottom plate	Onderplaat	Plaque inferieur	56.016.027
20	Cabi support-A	Steun rechts	Support A	56.016.028
21	Cabi support-C	Steun links	Support B	56.016.029
22	Power box	Schakelkast	Boite d'alimentation	56.016.030
23	Base assy	Grondplaat	socle	56.016.031
24	Caster	Zwenkwiel	Roulette	56.016.032
25	Lockable caster	Afsluitbaar zwenkwiel	Roulette verroulable	56.016.033
26	Compressor	Compressor	Compresseur	56.016.034
27	Tube suction	Aanzuiging	Aspiration de tube	56.016.035
28	Tube discharge	Uitstroming	Tube de trop plein	56.016.036
29	High pressure switch	Drukschakelaar	Interrupteur haute pression	56.016.037
30	Condenser	Condenser	Condensateur	56.016.038
31	Filter condenser	Filter condenser	Filtre de condensateur	56.016.039
32	Cabi right	Paneel rechts	Panneau cote droit	56.016.040
33	Power box cover	Afdekplaat schakelkast	Portillon	56.016.041
34	Cabi back	Afdekplaat achterwand	Arriere de panneau	56.016.042
35	Water tank	Water tank	Reservoir a eau	56.016.043
36	Float sensor	Vlotter sensor		56.016.
37	Float switch	Vlotterschakelaar		56.016.
38	Limit switch	Micro schakelaar		56.016.

THERMOBILE®

Coolmobile 21/25

No	Description	Omschrijving	Déscription	Coolmobile 21	Coolmobile 25
1	Duct cover	Uitblaas deksel	Protege conduit	56.016.011	56.016.011
2	Duct	Slang	Conduite	56.016.012	56.016.012
3	Damper base	Demper	Socle de regulateur	56.016.013	56.016.013
4	Controller assy	Controle paneel	Controle	56.016.014	56.016.014
5	Cabi front	Voorplaat	Panneau avant	56.016.015	56.025.011
6	Bell mouth	Uitblaasmond	Ouverture evase	56.016.016	56.016.016
7	Sirocco fan	Radiaal ventilator	Ventilateur sirocco	56.016.017	56.016.017
8	Duct body assy	Aanzuigpaneel	Corps de conduite	56.016.018	56.016.018
9	Eva airguard	Steun	Evaporation airgard	56.016.019	56.016.019
10	Filter eva	Filter evaporator	Filtre évaporation	56.016.020	56.025.012
11	Handle	Handgreep	Poignee	56.016.021	56.016.021
12	Cabi left	Paneel links	Panneau gauche	56.021.011	56.025.013
13	Evaporator	Evaporator	Evaporateur	56.016.023	56.025.014
14	Top plate	Bovenplaat	Plaque superieur	56.016.024	56.016.024
15	Propeller fan	Axiaal ventilator		56.021.012	56.021.012
16	Motor outdoor	Motor		56.021.013	56.025.015
17	Motor bracket	Motorsteun		56.021.014	56.021.014
18	Motor indoor	Motor	Motor interieur	56.021.015	56.025.016
19	Bottom plate	Onderplaat	Plaque inferieur	56.016.027	56.016.027
20	Cabi support-A	Steun rechts	Support A	56.016.028	56.016.028
21	Cabi support-C	Steun links	Support B	56.016.029	56.016.029
22	Power box	Schakelkast	Boite d'alimentation	56.016.030	56.016.030
23	Base assy	Grondplaat	sole	56.016.031	56.016.031
24	Caster	Zwenkwiel	Roulette	56.016.032	56.016.032
25	Lockable caster	Afsluitbaar zwenkwiel	Roulette verroulable	56.016.033	56.016.033
26	Compressor	Compressor	Compresseur	56.021.016	56.025.017
27	Tube suction	Aanzuiging	Aspiration de tube	56.021.017	56.021.017
28	Tube discharge	Uitstroming	Tube de trop plein	56.021.018	56.021.018
29	High pressure switch	Drukschakelaar	Interrupteur haute pression	56.016.037	56.016.037
30	Condenser	Condenser	Condensateur	56.021.019	56.025.018
31	Filter condenser	Filter condenser	Filtre de condensateur	56.016.039	56.016.039
32	Cabi right	Paneel rechts	Panneau cote droit	56.021.020	56.021.020
33	Power box cover	Afdekplaat schakelkast	Portillon	56.016.041	56.016.041
34	Cabi back	Afdekplaat achterwand	Arriere de panneau	56.016.042	56.016.042
35	Water tank	Water tank	Reservoir a eau	56.016.043	56.016.043
36	Float sensor	Vlotter sensor		56.016.	56.016.
37	Float switch	Vlotterschakelaar		56.016.	56.016.
38	Limit switch	Micro schakelaar		56.016.	56.016.