

PARTS LIST

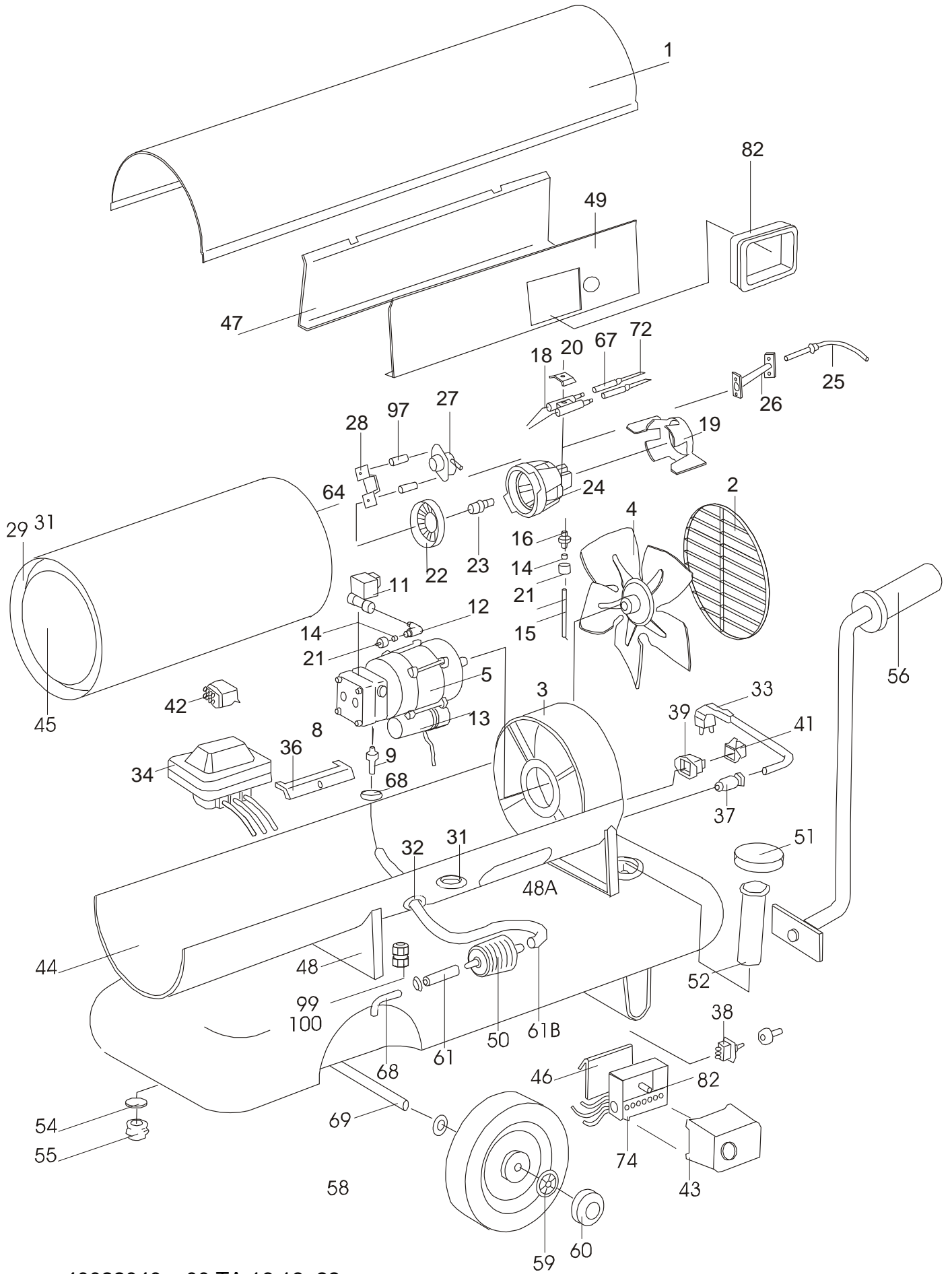
T/TA 16 18A 22(P) 30

Thermobile Industries BV +31(0)76 587 34 50
Fax +31 (0)76 587 27 89 info@thermobile.nl www.thermobile.com

Thermobile UK Ltd +44 (0) 2476 35 79 60
Fax +44(0) 2476 35 79 69 info@thermobile.co.uk www.thermobile.co.uk

Thermobile France S.a.r.l. +33(0)2 38 76 59 25
Fax +33(0)2 38 76 58 93 info@thermobile.fr www.thermobile.fr

THERMOBILE



THERMOBILE

Pos	Nederlands	English	Francais	Deutsch
1	Inspektiedeksel	Inspection cover	Couvercle supérieur	Inspektionsdeckel
2	Beschermgaas	Protection grille	Écran	Schutzgitter
3	Ventilatorhuis	Fan housing	Logement du ventilateur	Ventilatorgehäuse
4	Ventilator	Fan	Ventilateur	Ventilator
5	Motor	Electric motor	Moteur	Motor
6	Pompring	Pump ring	Anneau de la pompe	Pumpenring
7	Pompkoppeling	Pump coupling	Accoupl. de la pompe	Pumpenkupplung
8	Pomp	Pump	Pompe	Pumpe
9	Slangpilaar	Hose connection	Adapteur de tuyau	Schlauchanschluss
10	Steun	Support	Support	Stütze
11	Magneetventiel	Magnetic valve	Vanne électro-magnétique	Magnetventil
12	Koppeling	Coupling, elbow	Accouplement	Kupplung
13	Kondensator	Capacitor	Condensateur	Kondensator
14	Snijring 4mm	Pipe dive, 4 mm	Anneau 4mm	Schneidring 4mm
15	Koperleiding	Fuel pipe	Tube	Kupferleitung
16	Koppeling	Coupling to burner head	Accouplement	Kupplung
17	Verbindingspijp	Connector to jet holder	Joint de tube	Verbindungsrohr
18	Elektrode	Electrode	Électrode	Elektrode
19	Luchtschuif	Air inlet plate	Prise d'air	Luftschieber
20	Elektrodebeugel	Electrode clip	Anneau d'électrode	Elektrodenbügel
21	Wartel	Swivel	Emerillon	Mutter
22	Stuwplaat	Swivel disc	Volet du gicleur	Stauscheibe
23	Verstuiver	Jet	Gicleur	Düse
24	Branderkop	Burner head housing	Tête du brûleur	Brennerkopf
25	Fotocel	Photo cell with cable	Cellule photo-électrique	Fotozelle
26a	Fotocelhouder	Photo cell tube	Support cellule photo-él.	Fotozellenhalter
26b	Fotocelpijp	Photo cell pipe		
27	Nakoelthermostaat	Cooling safety thermostat	Thermostat de refroid.	Nachkühlthermostat
28	Thermostaatbeugel	Thermostat clip	Anneau de thermostat	Thermostatbügel
29	Branderkamer	Combustion chamber	Chambre de combustion	Brennkammer
30	Koelmantel	Cooling jacket	Virole de refroidissement	Kühlmantel
31	Tule, groot	Grummet, large	Protection, grande	Schutztülle, gross
32	Tule, klein	Grummet, small	Protection, petite	Schutztülle, klein
33	Kabel met stekker	Cable with plug	Câble avec prise	Kabel mit Stecker
34	Ontstekingsrafo	Ignition transformer	Transformateur	Zündtransformator
35	Klemmenstrook	Terminal strip	Bande de connection	Klemmleiste
36	montageplaat	Mounting plate	Plaque de montage	
37	Kabeldoorvoer	Cable inlet gland	Guide pour câble	Kabeldurchfuhr
38	Schakelaar	Switch	Interrupteur	Schalter
39	Aansluitplug	Thermostat socket	Connection de thermostat	Thermostatsteckdose
40	Bovendeksel	Upper cover	Couvercle	Oberdeckel
41	Brugstekker	Bridge circuit plug	Fiche court circuit	Brückenstecker
42	Hulprelais	Auxiliary relay	Relais auxiliaire	Hilfsrelais
43	Branderautomaat	Burner relay	Relais de brûleur	Brennerautomat
44	Ondermantel	Lower cover	Virole inférieure	Gehäuseunterteil
45	Prallteller	Baffle plate	Plaque de cahleur	Schutzblech
46	Konsole branderaut	Burner relay bracket	Anneau pour relais	Stütze für pos.43
47	Zijplaat, rechts	Side plate, right	Plaque, droite	Seitenteil, rechts
48	Afdichtpl. konus	Plate	Support	Dichtungsplatte
48a	Afdichtpl. aanzuig	Plate	Support	Dichtungsplatte
49	Zijplaat, links	Side plate, left	Plaque, gauche	Seitenteil, links
50	Brandstofffilter	Fuel filter	Filtre du fuel	Brennstofffilter

THERMOBILE

Pos	Nederlands	English	Francais	Deutsch
51	Tankdop	Tankcap	Vouchon du réservoir	Behälterverschluss
52	Tankfilter	Tank filter	Filtre du réservoir	Filter für Behälter
53	Tank	Tank	Réservoir	Behälter
54	Ring	Drain plug washer	Anneau	Ring
55	Aftapplug	Drain plug	Vidange	Ablaßschraube
56	Duwbeugel	Push bar frame	Barre à pousser	Stutzbügel
57	Frame	Chassis frame	Châssis	Gestell
58	Wiel	Wheel	Roue	Rad
59	Borgring	Wheel lock ring	Anneau de fixation	Sicherungsring
60	Kap	Wheel cap	Capot	Radkappe
61	Brandstofleiding	Flexible fuel hose	Tube de fuel	Brennstoffleitung
62	Bedieningspaneel	Instrument panel	Tableau de manoeuvre	Bedieningsbrett
63	Schoorsteen	Chimney	Cheminée	Abgasstutze
64	Deksel br.kamer	Cover combust. chamber	Couvercle chambre combust.	Brennkamerdeckel
65	Binnenkonus	Inner cone	Cône inférieure	Innenkonus
66	Buitenkonus	Outer cone	Cône supérieure	Aussenkonus
67	Bescherm slang	Protection hose	Tuyau	Schutzschlauch
68	Pijp+Slangklem	Pipi+Hose clamp	Pipe+Joint de tuyau	Schlauchklemme
69	Assteun	Wheel support	Support de roue	Achsstutze
70	Schijf branderkop	Burner head disc	Disque de tête de brûleur	Brennerkopfscheibe
71	Max. thermostaat	Max. thermostat	Thermostat max.	Max. Thermostat
72	Ontstekingskabel	Ignition cabla	Câble d'allumation	Zündkabel
73	Kabel met stekker magneetventiel	Cable with plug magnetic valve	Câble avec prise vanne électro-magnétique	Kabel mit Stecker Magnetventil
74	Voet branderaut.	Support burner relais	Support relais du brûleur	Socket Brenneraut.
75	Wartelplaat	Fixation plate	Plaque écrous de serrage	Befestigungsplatte
76	Blindstop PG11	Plug PG11	Bouchon de blindage	Abdichtungstopf
77	Afstandsbus	Distance tube	Douille d'écart.	Distanzhülse
78	Tule, klein	Grummet, small	Protection, petite	Tüll, klein
79	Reinigingsdeksel	Cover cleaning opening	Couvercle de nettoyage	Reinigungsdeckel
80	Pakking	Gasket	Joint de couvercle	Dichtung
81	Afdekplaat tankpijp	Cover plate tank tube	Couvre tuyau du réservoir	Abdeckplatte
82	zekeringhouder	fuseholder	Porte-fusible	sicherungshalter
83	zekering	fuse	fusibles	sicherung
84				
85	Klemring	Clamp ring	Collier de serrage	Klemmbügel
86				
87				
88				
89				
90	Moer	Nut	Écrou	Mutter
91	Afstandsbus	Distance tube	Douille d'écart.	Distanzhülse
92	Stootbeugel	Bumper	Bourrelet	Stossbügel
93	Dop	Cap	Capuchon	Kappe
94	Aardeplaatje	Earth plate	Plaque de la mise à la terre	
95	Ring	Washer	Anneau	Ring
96				
97	Afstandbus	Distance tube	Douille d'écart.	Distanzhülse
98	Isolatieplaatje	Insulation plate	Plaque isolante	Isolierplatte

THERMOBILE

Pos	Español	Dansk		
1	Tapa de inspección	Inspektionsdæksel		
2	Rede de protección	Indsugningsnet		
3	Compatimiento de ventilat.	Ventilatorhus		
4	Ventilador	Ventilator		
5	Motor	Motor		
6	Sortijo de la bomba	Pumpering		
7	Embrague de la bomba	Pumpekobling		
8	Bomba	Pumpe		
9	Clavija pivote	Slangetilslutning		
10	Soporte			
11	Válvula magnética	Magnetventil		
12	Embrague	Kobling		
13	Condensador	Kondensator		
14	Terraja de anillo 4mm	Klemfitting 4mm		
15	Tentido de cobre	Kobberledning		
16	Embrague	Kobling		
17	Tubo de comunicación	Forbindingsrfr		
18	Eléctrodo	Elektrode		
19	Pestillo de aire	Luftskive		
20	Arco eléctrodo	Elektrodebfjle		
21				
22	Lámina estiba	Hvirvelplade		
23	Pulverizador	Dyse		
24	Mechero flamígero	Brænderhoved		
25	Fotocélula	Fotocelle		
26a	Portador de fotocélula	Fotocelleholder		
26b				
27	Termostato de enfriamiento	Efterklingstermostat		
28	Arco termostato	Termostatbfjle		
29	Compartimienti flamígero	Brændkammer		
30	Capa de enfriamiento	Kflekappe		
31	Tul, mayor	Gummiring, stor		
32	Tul, menor	Gummiring, lille		
33	Cable eléctrico con clavija	Ledning m. stik.		
34	Inflamación transformador	Transformator		
35	Faja de ajuste	Klemmerække		
36				
37	Cable de tránsito	Ledningsbfs		
38	Interruptor	Omskifter		
39	Clavija de comunicación	Stikdåse		
40	Tappa superiorø	Verste dæksel		
41	Tapa	Dæksel		
42	Revelador auxiliar	Hjælprelais		
43	Mechero automático	Brænderautomat		
44	Capa inferior	Underdel		
45				
46	Apoyo del mechero pos.43	Fod for pos.43		
47	Lámina, derecha	Sideplade, hfjre		
48	Lámina de cubrir	Tætningsplade		
48a	Lámina de cubrir	Tætningsplade		
49	Lámina, izquierda	Sideplade, venstre		
50	Filtro carburante	Hovedfilter		

THERMOBILE

Pos	Español	Dansk		
51	Tapón del depósito	Tankdæksel		
52	Filtro del depósito	Tankfilter		
53	Depósito	Tank		
54	Sortijo	Ring		
55	Clavija de descarga	Aftapningsskrue		
56	Arco de empuje	Trækbjle		
57	Armazón	Stativ		
58	Rueda	Hjul		
59	Sortijo de clausura	Tætningsring		
60	Capa	Hjuldæksel		
61	Tubería de combustible	Olieledning		
62	Cuadro de maniobra	Betjeningspanel		
63	Chimenea	Skorsten		
64				
65	Cono inferior	Indv. konus		
66	Cono superior	Udv. konus		
67	Manguito	Slange		
68	Abrazadera	Spændering		
69				
70	Lámina mechero flamigero	Brænderhovedplade		
71	Thermostato max.	Maximaltermostat		
72	Inflamación cable	Ledning transformat.		
73	Cable eléctrico con clavija válvula magnética	Ledning m. stik. magnetventil		
74				
75				
76				
77				
78	Tul, menor	Gummiring, lille		
79				
80				
81				
82	portafusibles	conn		
83	fusible	sikring		
84				
85				
86				
87				
88				
89				
90	Tuerca			
91				
92				
93				
94				
95	Sortijo	Ring		
96				
97				
98				

THERMOBILE

Pos.	T16	TA16	TA16 P	TA18
1	40.223.115_6365	40.223.115_6365	40.223.115_6365	40.223.115_6365
2	40.223.013	40.223.013	40.223.013	40.223.013
3	40.223.121_7964	40.223.121_7964	40.223.121_7964	40.223.121_7964
4	40.200.087	40.200.087	40.200.087	40.200.087
5	40.223.035	40.223.035	40.223.035	40.223.035
6				40.223.041
7	40.223.041	40.223.041	40.223.041	40.202.261
8+11	40.202.261	40.202.261	40.202.261	40.406.007
9	40.406.007	40.406.007	40.406.007	
10				41.000.388
11	41.000.388	41.000.388	41.000.388	40.202.136
12	40.202.136	40.202.136	40.202.136	41.000.173
13	41.000.173	41.000.173	41.000.173	40.202.138
14	40.202.138	40.202.138	40.202.138	40.802.006
15	40.802.047	40.802.047	40.802.047	40.223.046
16	40.223.046	40.223.046	40.223.046	
17				40.223.052
18	40.223.052	40.223.052	40.223.052	40.225.312_7964/02
19	40.225.312_7964/02	40.225.312_7964/02	40.225.312_7964/02	40.225.053
20	40.225.053	40.225.053	40.225.053	40.202.141
21	40.202.141	40.202.141	40.202.141	40.223.036/02
22	41.213.070	41.213.070	41.213.070	40.200.089
23	40.237.035	40.237.035	40.237.035	40.223.045
24	40.223.045	40.223.045	40.223.045	41.000.376
25		41.000.376	41.000.376	41.000.372 41.000.324_7038
26a		41.000.372	41.000.372	40.000.167
26b		41.000.324_7038	41.000.324_7038	
27	40.000.167	40.000.167	40.000.167	40.202.037
28	40.000.166/03	40.000.166/03	40.000.166/03	40.223.022/03
29	40.223.022/03	40.223.022/03	40.223.022/03	40.223.023/05
30	40.223.023/05	40.223.023/05	40.223.023/05	40.202.095
31	40.202.095	40.202.095	40.202.095	40.202.096
32	40.202.096	40.202.096	40.202.096	40.202.088
33	40.202.088	40.202.088	40.202.088	40.000.116
34	40.225.065	40.000.116	40.000.116	40.202.090
35	40.202.090	40.202.090	40.202.090	40.225.353/03
36	41.218.021/01	41.218.021/01	41.218.021/01	40.503.006
37	40.503.006	40.503.006	40.503.006	40.202.023
38	40.202.023	40.202.023	40.202.023	
39	41.215.052	41.215.052	41.215.052	40.202.087
40		40.202.087	40.202.087	
41				40.226.030
42		40.226.030	40.226.030	40.202.226
43		40.202.226	40.202.226	41.000.369
44	40.223.116_6365	41.223.116_6365	41.223.116_6365	40.223.116_6365
45	40.223.008_6365/11	40.223.008_6365/11	40.223.008_6365/11	40.223.018/01
46	40.202.135	40.202.135	40.202.135	40.223.031
47	40.223.112_6365	40.223.112_6365	40.223.116_6365	40.223.112_6365
48	40.223.113_6365	40.223.113_6365	40.223.113_6365	40.223.113_6365 40.223.114_6365
48a	40.223.114_6365	40.223.114_6365	40.223.114_6365	40.223.111_6365
49	40.223.111_6365	40.223.111_6365	40.223.111_6365	
50	40.223.015_6365/05	40.223.117_6365/02	40.223.117_6365/02	40.202.084

THERMOBILE

Pos.	T16	TA16	TA16 P	TA18
51	40.202.084	40.202.084	40.202.084	40.223.199
51a	40.223.199	40.223.199	40.223.199	40.000.077
52	40.000.077	40.000.077	40.000.077	40.223.194_7964
53	40.223.194_7964	40.223.194_7964	40.223.194_7964	
54				40.223.197
55	40.223.197	40.223.197	40.223.197	40.223.182_7964/01
56	40.223.182_7964/01	40.223.182_7964/01	40.223.182_7964/01	
57				40.202.142
58	40.202.142	40.202.142	40.237.024	40.202.101
59	40.202.101	40.202.101	40.237.025	40.202.102
60	40.202.102	40.202.102		00.003.243
61	00.003.243	00.003.243	00.003.243	41.652.111
62	41.652.111 7964	41.652.111 7964	41 652 111 7964	
63				40.223.024/06
64	40.223.024/06	40.223.024/06	40.223.024/06	
65				
66				00.003.227
67	00.003.227	00.003.227	00.003.227	40.223.118
68	40.223.118+ 40.202.116	40.223.118+ 40.202.116	40.223.118 + 40.202.116	40.223.189_7964/01
69	40.223.189_7964/01	40.223.189_7964/01	40.223.192_7964/01	
70				
71				
72	40.236.025	40.000.280	40.000.280	40.000.280
73	40.202.099	40.202.099	40.202.099	40.202.099
74		40.202.135	40.202.135	40.202.135
75		40.280.049	40.280.049	40.280.049
76				
77	41.900.637	41.900.637	41.900.637	40.202.081
78				
79				
80				
81				
82		41.218.002	41.218.002	41.218.002
83		41.218.003	41.218.003	41.218.003
84				
85				
86				
87				
88				
89				
90				
91	41 900 637	41 900 637	41 900 637	41 900 637
92				
93				
94				
95		40 202 111	40 202 111	40 202 111
96				
97	40 000 024	40 000 024	40 000 024	40 000 024
98	40 202 112	40 202 112	40 202 112	40 202 112

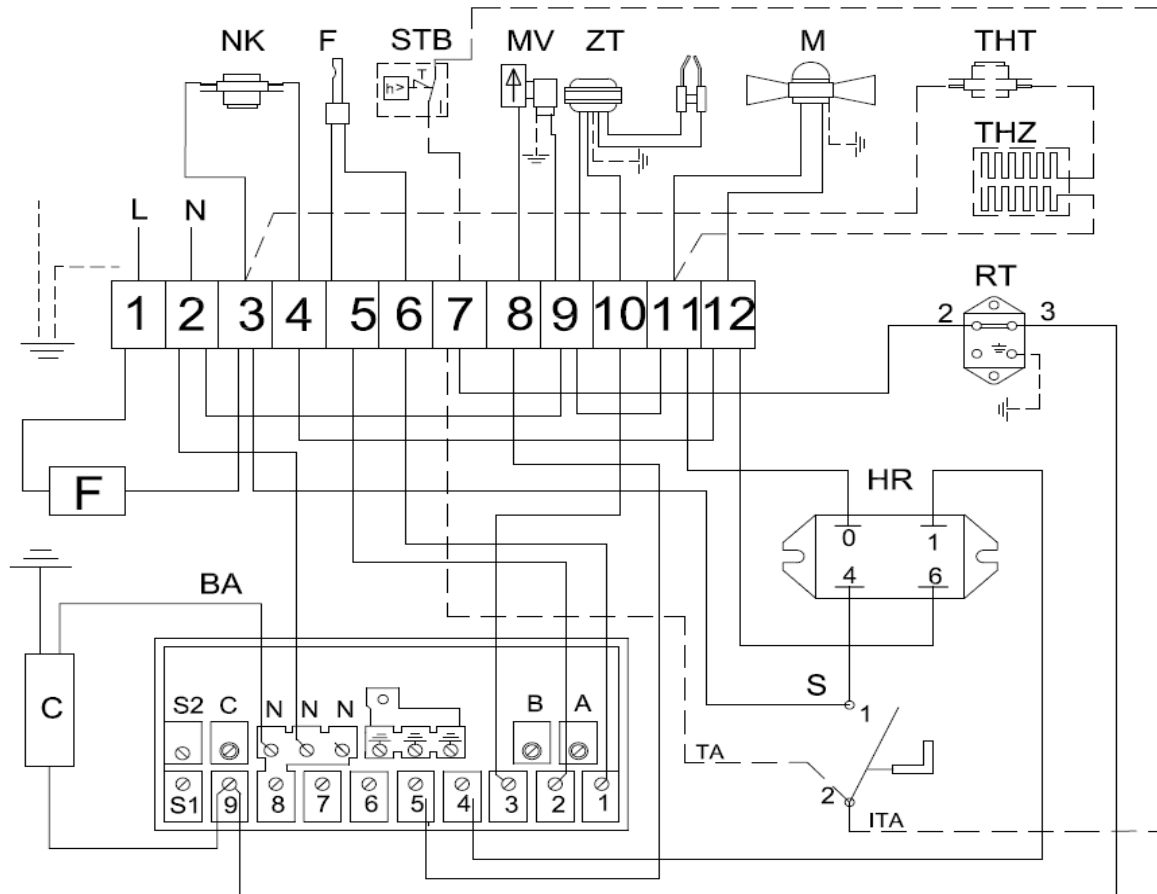
THERMOBILE

Pos	T22	TA22	TA22 P	TA30
1	40.223.115_6365	40.223.115_6365	40.223.115_6365	40.223.115_6365
2	40.223.013	40.223.013	40.223.013	40.223.013
3	40.223.121_7964	40.223.121_7964	40.223.121_7964	40.223.121_7964
4	40.200.087	40.200.087	40.200.087	40.200.087
5	40.223.035	40.223.035	40.223.035	40.223.035
7	40.223.041	40.223.041	40.223.041	40.223.041
8+11	40.202.261	40.202.261	40.202.261	40.202.261
9	40.406.007	40.406.007	40.406.007	40.406.007
10				
11	41.000.388	41.000.388	41.000.388	41.000.388
12	40.202.136	40.202.136	40.202.136	40.202.136
13	41.000.173	41.000.173	41.000.173	41.000.173
14	40.202.138	40.202.138	40.202.138	40.202.138
15	40.802.006	40.802.006	40.802.006	40.802.006
16	40.223.046	40.223.046	40.223.046	40.223.046
17				
18	40.223.052	40.223.052	40.223.052	40.223.052
19	40.225.312_7964/02	40.225.312_7964/02	40.225.312_7964/02	40.225.312_7964/02
20	40.225.053	40.225.053	40.225.053	40.225.053
21	40.202.141	40.202.141	40.202.141	40.202.141
22	40.223.036/02	40.223.036/02	40.223.036/02	
23	40.223.043	40.223.043	40.223.043	40.223.043
24	40.223.045	40.223.045	40.223.045	40.223.045
25		41.000.376	41.000.376	41.000.376
26a		41.000.372	41.000.372	41.000.372
26b		41.000.324_7038	41.000.324_7038	41.000.324_7038
27	40.000.167	40.000.167	40.000.167	40.000.167
28	40.000.166/03	40.000.166/03	40.000.166/03	40.000.166/03
29	40.223.022/03	40.223.022/03	40.223.022/03	40.223.022/03
30	40.223.023/05	40.223.023/05	40.223.023/05	40.223.023/05
31	40.202.095	40.202.095	40.202.095	40.202.095
32	40.202.096	40.202.096	40.202.096	40.202.096
33	40.202.088	40.202.088	40.202.088	40.202.088
34	40.225.065	40.000.116	40.000.116	40.000.116
35	40.202.090	40.202.090	40.202.090	40.202.090
36	40.225.353/03	40.225.353/03	40.225.353/03	40.225.353/03
37	40.503.006	40.503.006	40.503.006	40.503.006
38	40.202.023	40.202.023	40.202.023	40.202.023
39		40.202.087	40.202.087	40.202.087
40				
41		40.226.030	40.226.030	40.226.030
42		40.202.226	40.202.226	40.202.226
43		41.000.369	41.000.369	41.000.369
44	40.223.116_6365	40.223.116_6365	40.223.116_6365	40.223.116_6365
45	40.223.018/01	40.223.018/01	40.223.018/01	40.223.018/01
46		40.223.031	40.223.031	40.223.031
47	40.223.112_6365	40.223.112_6365	40.223.112_6365	40.223.112_6365
48	40.223.113_6365	40.223.113_6365	40.223.113_6365	40.223.113_6365
48a	40.223.114_6365	40.223.114_6365	40.223.114_6365	40.223.114_6365
49	40.223.111_6365	40.223.111_6365	40.223.111_6365	40.223.111_6365
50	40.202.084	40.202.084	40.202.084	40.202.084

THERMOBILE

Pos	T22	TA22	TA22 P	TA30
51	40.223.199	40.223.199	40.223.199	40.223.199
52	40.000.077	40.000.077	40.000.077	40.000.077
53	40.223.194_7964	40.223.194_7964	40.223.194_7964	40.223.194_7964
54				
55	40.223.197	40.223.197	40.223.197	40.223.197
56	40.223.182_7964/01	40.223.182_7964/01	40.223.182_7964/01	40.223.182_7964/01
57				
58	40.202.142	40.202.142	40.237.024	40.237.024
59	40.202.101	40.202.101	40.237.025	40.237.025
60	40.202.102	40.202.102		
61	00.003.243	00.003.243	00.003.243	00.003.243
62	41.652.111	41.652.111	41.652.111	41.652.111
63				
64	40.223.024/06	40.223.024/06	40.223.024/06	40.223.024/06
65				
66				
67	00.003.227	00.003.227	00.003.227	00.003.227
68	40.223.118	40.223.118	40.223.118	40.223.118
69	40.223.189_7964/01	40.223.189_7964/01	40.223.192_7964/01	40.223.192_7964/01
70				
71				
72	40.236.025	40.000.280	40.000.280	40.000.280
73	40.202.099	40.202.099	40.202.099	40.202.099
74		40.202.135	40.202.135	40.202.135
75		40.280.049	40.280.049	40.280.049
76				
77	41.900.637	41.900.637	41.900.637	41.900.637
78				
79				
80				
81				
82		41.218.002	41.218.002	41.218.002
83		41.218.003	41.218.003	41.218.003
84				
85				
86				
87				
88				
89				
90				
91	41 900 637	41 900 637	41 900 637	41 900 637
92				
93				
94				
95		40 202 111	40 202 111	40 202 111
96				
97	40 000 024	40 000 024	40 000 024	40 000 024
98	40 202 112	40 202 112	40 202 112	40 202 112

THERMOBILE



40.020.879 / 05

THERMOBILE

EG-VERKLARING VAN OVEREENSTEMMING

THERMOBILE INDUSTRIES B.V.
Gevestigd aan de Konijnenberg 80 , 4825 BD BREDA,

Verklaren geheel onder eigen verantwoordelijkheid dat het product,

OLIE GESTOOKTE LUCHTVERHITTER T-16/22/40/80 TA-16/18/22/30/40/80

Voldoet aan de volgende EG – richtlijnen:
Machine-richtlijnen: 2006/42/EG
Laagspanningsrichtlijn: 2006/95/EG
EMC-richtlijn: 2004/108/EG

Nederland, Breda,
23-3-2011

Maurice de Vlieger
Sales & Marketing
Director

Handtekening,



EG-KONFORMITÄTSERKLÄRUNG

THERMOBILE INDUSTRIES B.V.
Konijnenberg 80 , 4825 BD BREDA,

Erklären hiermit eigenverantwortlich , daß die Produkte,

HEIZÖL GEHEIZTE LUFTERHITZER T-16/22/40/80 TA-16/18/22/30/40/80

Wo auf sich diese Erklärung bezieht, hergestellt ist gemäß der Bestimmungen der Richtlinien für:
Machinen-Richtlinien: 2006/42/EG
Niederspannungsrichtlinie: 2006/95/EG
EMV-Richtlinie: 2004/108/EG

Die Niederlande,
Breda, 23-3-2011

Maurice de Vlieger
Sales & Marketing
Director

Unterschrift,



CE-DECLARATION OF CONFORMANCE

THERMOBILE INDUSTRIES B.V.
Konijnenberg 80 , 4825 BD BREDA,

Declares fully under own responsibility that the products:

OIL FIRED DIRECT HEATER T-16/22/40/80 TA-16/18/22/30/40/80

To which this statement has reference to,
are in conformity with the following regulations:

Machine-regulations: 2006/42/EC
Low Voltage Directive: 2006/95/EC
EMC-regulation: 2004/108/EC

The Netherlands,
Breda, 23-3-2011

Maurice de Vlieger
Sales & Marketing
Director

Signature,



DÉCLARATION DE CONFORMITÉ CE

THERMOBILE INDUSTRIES B.V.
Konijnenberg 80 , 4825 BD BREDA, LES PAYS-BAS,

Déclare sous sa seule responsabilité que les produits:

GÉNÉRATEURS AU FIOUL T-16/22/40/80 TA-16/18/22/30/40/80

Auxquels se réfère cette déclaration, sont conformes aux normes suivantes:

Directive sur les machines: 2006/42/CE
Directive sur la basse tension: 2006/95/CE
Directive sur la compatibilité électromagnétique: 2004/108/CE

Les Pays-Bas,
Breda, 23-3-2011

Maurice de Vlieger
Sales & Marketing
Director

Signature,



DECLARACIÓN DE CONFORMIDAD CE

THERMOBILE INDUSTRIES B.V.,
Konijnenberg 80, NL-4825 BD BREDA,

declara, bajo su propia responsabilidad,
que los productos:

GENERADORES DE AIRE CALIENTE DIRECTOS A GASOLEO T-16/22/40/80 TA-16/18/22/30/40/80

a los que se refiere esta declaración,
se encuentran en conformidad con las siguientes Directivas:

Directivas sobre máquinas: 2006/42/CE
Directiva de Bajo Voltaje: 2006/95/CE
Directiva sobre compatibilidad
electromagnética (EMC): 2004/108/CE

Holanda, Breda,
09-05-2011

Maurice de Vlieger
Sales & Marketing
Director

Signature,



Декларация соответствия ЕС

THERMOBILE INDUSTRIES B.V.,
Konijnenberg 80, NL-4825 BD BREDA

с полной ответственностью заявляет, что изделия:

ЖИДКОТОПЛИВНЫЕ НАГРЕВАТЕЛИ НЕПРЯМОГО ТИПА T-16/22/40/80 TA-16/18/22/30/40/80

к которым

относится данное заявление,
соответствуют следующим нормам,
к которым относится данное заявление,
соответствуют следующим нормам:

Нормы машинного оборудования 2006/42/ЕС
Инструкция по работе с низким напряжением 006/95/ЕС
Норма электромагнитной совместимости 2004/108/ЕС

Нидерланды,
Бреда,
09-05-2011

Maurice de Vlieger
Sales & Marketing
Director

